

## Allgemeine bauaufsichtliche Zulassung

### Zulassungsstelle für Bauprodukte und Bauarten

#### Bautechnisches Prüfamt

Eine vom Bund und den Ländern  
gemeinsam getragene Anstalt des öffentlichen Rechts  
Mitglied der EOTA, der UEAtc und der WFTAO

Datum:

23.06.2016

Geschäftszeichen:

I 52-1.9.1-57/14

#### Zulassungsnummer:

**Z-9.1-838**

#### Geltungsdauer

vom: **23. Juni 2016**

bis: **21. September 2018**

#### Antragsteller:

**Pollmeier Furnierwerkstoffe GmbH**

Pferdsdorfer Weg 6  
99831 Creuzburg

#### Zulassungsgegenstand:

**Furnierschichtholz aus Buche zur Ausbildung stabförmiger und flächiger Tragwerke  
"Platte BauBuche S" und "Platte BauBuche Q"**

Der oben genannte Zulassungsgegenstand wird hiermit allgemein bauaufsichtlich zugelassen.  
Diese allgemeine bauaufsichtliche Zulassung umfasst sechs Seiten und vier Anlagen.  
Diese allgemeine bauaufsichtliche Zulassung ersetzt die allgemeine bauaufsichtliche Zulassung  
Nr. Z-9.1-838 vom 21. September 2013. Der Gegenstand ist erstmals am 21. September 2013  
allgemein bauaufsichtlich zugelassen worden.

DIBt

## I ALLGEMEINE BESTIMMUNGEN

- 1 Mit der allgemeinen bauaufsichtlichen Zulassung ist die Verwendbarkeit bzw. Anwendbarkeit des Zulassungsgegenstandes im Sinne der Landesbauordnungen nachgewiesen.
- 2 Sofern in der allgemeinen bauaufsichtlichen Zulassung Anforderungen an die besondere Sachkunde und Erfahrung der mit der Herstellung von Bauprodukten und Bauarten betrauten Personen nach den § 17 Abs. 5 Musterbauordnung entsprechenden Länderregelungen gestellt werden, ist zu beachten, dass diese Sachkunde und Erfahrung auch durch gleichwertige Nachweise anderer Mitgliedstaaten der Europäischen Union belegt werden kann. Dies gilt ggf. auch für im Rahmen des Abkommens über den Europäischen Wirtschaftsraum (EWR) oder anderer bilateraler Abkommen vorgelegte gleichwertige Nachweise.
- 3 Die allgemeine bauaufsichtliche Zulassung ersetzt nicht die für die Durchführung von Bauvorhaben gesetzlich vorgeschriebenen Genehmigungen, Zustimmungen und Bescheinigungen.
- 4 Die allgemeine bauaufsichtliche Zulassung wird unbeschadet der Rechte Dritter, insbesondere privater Schutzrechte, erteilt.
- 5 Hersteller und Vertreiber des Zulassungsgegenstandes haben, unbeschadet weiter gehender Regelungen in den "Besonderen Bestimmungen", dem Verwender bzw. Anwender des Zulassungsgegenstandes Kopien der allgemeinen bauaufsichtlichen Zulassung zur Verfügung zu stellen und darauf hinzuweisen, dass die allgemeine bauaufsichtliche Zulassung an der Verwendungsstelle vorliegen muss. Auf Anforderung sind den beteiligten Behörden Kopien der allgemeinen bauaufsichtlichen Zulassung zur Verfügung zu stellen.
- 6 Die allgemeine bauaufsichtliche Zulassung darf nur vollständig vervielfältigt werden. Eine auszugsweise Veröffentlichung bedarf der Zustimmung des Deutschen Instituts für Bautechnik. Texte und Zeichnungen von Werbeschriften dürfen der allgemeinen bauaufsichtlichen Zulassung nicht widersprechen. Übersetzungen der allgemeinen bauaufsichtlichen Zulassung müssen den Hinweis "Vom Deutschen Institut für Bautechnik nicht geprüfte Übersetzung der deutschen Originalfassung" enthalten.
- 7 Die allgemeine bauaufsichtliche Zulassung wird widerruflich erteilt. Die Bestimmungen der allgemeinen bauaufsichtlichen Zulassung können nachträglich ergänzt und geändert werden, insbesondere, wenn neue technische Erkenntnisse dies erfordern.

## II BESONDERE BESTIMMUNGEN

### 1 Zulassungsgegenstand und Anwendungsbereich

#### 1.1 Zulassungsgegenstand

Diese allgemeine bauaufsichtliche Zulassung regelt die Verwendung von Furnierschichthölzern "Platte BauBuche S" und "Platte BauBuche Q" für die Ausbildung stabförmiger oder flächiger Tragwerke. Die Furnierschichtholzplatten haben die Eigenschaften und Abmessungen gemäß den Anlagen 1 bis 4.

Das Furnierschichtholz wird aus miteinander verklebten, getrockneten Furnieren der Holzart Buche bis zu einer Breite H von 1820 mm und bis zu einer Länge L von 35 m hergestellt.

"Platte BauBuche S" wird ausschließlich aus längslaufenden Furnieren mit einer Materialstärke  $20 \text{ mm} \leq B \leq 80 \text{ mm}$  hergestellt.

"Platte BauBuche Q" wird aus vorwiegend längs- sowie einigen querlaufenden Furnieren mit einer Materialstärke  $20 \text{ mm} \leq B \leq 80 \text{ mm}$  hergestellt.

Diese allgemeine bauaufsichtliche Zulassung gilt für Produkte nach der Leistungserklärung PM-003-2015 des Herstellers. Die Produkte tragen die CE-Kennzeichnung. Anlage 4 wiederholt zur Information und Identifikation wesentliche Angaben der Leistungserklärung in Bezug auf die Grundanforderung 1 (Mechanische Festigkeit und Standsicherheit).

Die Furnierschichthölzer "Platte BauBuche S" und "Platte BauBuche Q" wurden in der Leistungserklärung in die Klasse E1 bei der Formaldehydabgabe eingestuft.

#### 1.2 Anwendungsbereich

Die Furnierschichthölzer "Platte BauBuche S" und "Platte BauBuche Q" dürfen nach den Regelungen dieser allgemeinen bauaufsichtlichen Zulassung für alle tragenden, aussteifenden oder nichttragenden Bauteile verwendet werden, die nach DIN EN 1995-1-1<sup>1</sup> in Verbindung mit dem Nationalen Anhang DIN EN 1995-1-1/NA<sup>2</sup> bemessen und ausgeführt werden. Die Verwendung ist überall dort erlaubt, wo die Verwendung von Vollholz (Nadelholz) bzw. Sperrholz erlaubt ist, sofern nachstehend nichts anderes bestimmt ist.

Die Anwendung von Furnierschichthölzern "Platte BauBuche S" und "Platte BauBuche Q" darf in den Bereichen erfolgen, die den Nutzungsklassen 1 und 2 nach DIN EN 1995-1-1 zugeordnet sind.

Des Weiteren dürfen die Furnierschichthölzer in folgenden Fällen gemäß DIN 1052-10<sup>3</sup> mit anderen Baustoffen verklebt werden, sofern die dortigen Bestimmungen zur Verklebung eingehalten sind:

- Furnierschichtholz mit Querlagen als Beplankung von geklebten Holztafelementen
- Furnierschichtholz ohne Querlagen als Rippen von geklebten Holztafelementen
- Für Verklebungen nach DIN 1052-10, die gemäß Norm keine speziellen Vorgaben im Verwendbarkeitsnachweis erfordern (z.B. aufgeklebte Verstärkungen)

Konstruktive Verklebungen ohne Lastübertragung durch die Klebefuge sind generell möglich. Weitere Verklebungen mit anderen Baustoffen bzw. der Furnierschichthölzer miteinander sind ggf. in anderen allgemeinen bauaufsichtlichen Zulassungen geregelt.

1	DIN EN 1995-1-1:2010-12	Eurocode 5: Bemessung und Konstruktion von Holzbauten – Teil 1-1: Allgemeines
2	DIN EN 1995-1-1/NA:2013-08	Allgemeine Regeln und Regeln für den Hochbau Nationaler Anhang – National festgelegte Parameter – Eurocode 5: Bemessung und Konstruktion von Holzbauten – Teil 1-1: Allgemeines – Allgemeine Regeln und Regeln für den Hochbau
3	DIN 1052-10:2012-05	Herstellung und Ausführung von Holzbauwerken - Teil 10: Ergänzende Bestimmungen

Es wird davon ausgegangen, dass die Produkte in den Nutzungsklassen 1 und 2 nur konstruktiv gemäß DIN 68800-2<sup>4</sup> geschützt werden.

## 2 Bestimmungen für die Bauprodukte

### 2.1 Kennzeichnung

Die Furnierschichthölzer sind entsprechend der DIN EN 14374<sup>5</sup> mit der CE-Kennzeichnung gekennzeichnet.

## 3 Bestimmungen für die Verwendung

### 3.1 Furnierschichtholz "Platte BauBuche S" und "Platte BauBuche Q"

Die Bemessung und Ausführung von Bauteilen unter Verwendung der hier gegenständlichen Furnierschichthölzer darf unter Beachtung der in der Leistungserklärung aufgeführten charakteristischen Werte der Festigkeiten und der Steifigkeitskennwerte nach DIN EN 1995-1-1 in Verbindung mit DIN EN 1995-1-1/NA erfolgen.

Als Rechenwerte für den Modifikationsfaktor  $k_{mod}$  und den Verformungsfaktor  $k_{def}$  sind die zugehörigen Werte der DIN EN 1995-1-1 für Furnierschichtholz zu verwenden.

Als Teilsicherheitsbeiwert  $\gamma_M$  für Festigkeits- und Steifigkeitseigenschaften ist der Wert  $\gamma_M = 1,3$  nach DIN EN 1995-1-1/NA zu verwenden. Bei Verwendungen, die sichergestellt in Nutzungsklasse 1 erfolgen, dürfen die Werte für die Druckfestigkeiten  $f_{c,0,k}$  (Scheibenbeanspruchung) und  $f_{c,90,flat,k}$  (Plattenbeanspruchung) um den Faktor 1,2 erhöht werden.

"Platte BauBuche Q" mit einer Nenndicke von 20 mm gemäß Anlage 4 darf nicht in Hochkantbiegung verwendet werden.

### 3.2 Verbindungsmittel

Verbindungen sind unter Beachtung des Abschnitts 4.2 nach DIN EN 1995-1-1 in Verbindung mit DIN EN 1995-1-1/NA mit den Gleichungen für Vollholz zu bemessen. Dabei sind die Anordnungen nach Tabelle 1 mit den genannten Abminderungen möglich. Stirnflächen sind alle Seitenflächen mit überwiegendem Hirnholzanteil. Die übrigen Seitenflächen sind hier als Schmalflächen definiert.

Die Berechnungen sind mit der charakteristischen Rohdichte gemäß CE-Kennzeichnung ( $730 \text{ kg/m}^3$ ) durchzuführen. Kombinierte Beanspruchungen sind nach Abschnitt 8.3.3 und Abschnitt 8.7.3 der DIN EN 1995-1-1 zu berechnen.

<sup>4</sup> DIN 68800-2:2012-02  
<sup>5</sup> DIN EN 14374:2005-02

Holzschutz - Teil 2: Vorbeugende bauliche Maßnahmen im Hochbau  
Holzbauwerke - Furnierschichtholz für tragende Zwecke - Anforderungen

Tabelle 1: Anwendungsbereiche und Anpassungsfaktoren für die Bemessung von Verbindungen in "Platte BauBuche S" und "Platte BauBuche Q"

	Berechnung nach	Deckfläche	Schmalfläche	Stirnfläche
<b>Lochleibung</b>				
Nägel, Holzschrauben, vorgebohrt	Gl. 8.16, DIN EN 1995-1-1	100 %	Variante A: 100 % Variante B: 60 %	Nicht zulässig
Stabdübel und Bolzen	Gl. 8.31, DIN EN 1995-1-1	100 %	Beanspruchung zur Plattenebene parallel: 70 % rechtwinklig: 80 %	Nicht zulässig
<b>Tragfähigkeit einer Verbindungseinheit</b>				
Ringdübel, Scheibendübel	NCI zu NA 8.11, DIN EN 1995-1-1/NA	100 %	100 %	100%
<b>Ausziehtragfähigkeit</b>				
Holzschrauben, vorgebohrt ( $45 \leq \alpha \leq 90^\circ$ )	Gl. 8.38 ( $k_d = 1$ ), DIN EN 1995-1-1	100 %	100 %	100 %
Variante A - "Platte BauBuche S"; Variante B - "Platte BauBuche Q"				

### 3.3 Nachweis des Brandschutzes und weiterer bauphysikalischer Eigenschaften

#### 3.3.1 Brandschutz

Die Furnierschichthölzer wurden in der Leistungserklärung in die Klasse des Brandverhaltens E eingestuft. Dies entspricht der bauordnungsrechtlichen Einstufung "normalentflammbar".

Als Bemessungswerte der Abbrandraten für Furnierschichtholz können die entsprechenden Werte der DIN EN 1995-1-2 entnommen werden.

#### 3.3.2 Feuchteschutz, Schallschutz, Wärmeschutz

Für die erforderlichen Nachweise zum Feuchte-, Schall- und Wärmeschutz gelten die für Furnierschichtholz oder, wenn nicht vorliegend, Bau-Furniersperrholz erlassenen Vorschriften, Normen und Richtlinien.

Die Werte zum Schwind- und Quellverhalten können dem nationalen Anhang DIN EN 1995-1-1/NA entnommen werden.

## 4 Bestimmungen für die Ausführung

### 4.1 Allgemeines

Für die Ausführung von mit den Furnierschichthölzern "Platte BauBuche S" und "Platte BauBuche Q" hergestellten Holzbauwerken gilt die Norm DIN EN 1995-1-1 in Verbindung mit DIN EN 1995-1-1/NA, soweit in dieser allgemeinen bauaufsichtlichen Zulassung nichts anderes bestimmt ist.

### 4.2 Verbindungsmittel

Zur Herstellung von Holzverbindungen mit "Platte BauBuche S" und "Platte BauBuche Q" dürfen nur Stabdübel und Bolzen (auch Passbolzen), Nägel, Holzschrauben, Ringdübel und Scheibendübel unter Beachtung der nachfolgend genannten Bestimmungen verwendet werden.

Die Anwendungsbereiche nach Tabelle 1 sind zu beachten.

Die Mindestabstände für die Verbindungsmittel bei Beanspruchung auf Abscheren und Herausziehen entsprechen denen für Vollholz bzw. Sperrholz.

Bei Beanspruchung auf Abscheren in den Schmalflächen von "Platte BauBuche S" müssen Nägel einen Mindestdurchmesser von 3,1 mm und Schrauben einen Mindestdurchmesser von 6 mm haben.

Bei Beanspruchung auf Herausziehen in den Stirn- und Schmalflächen von "Platte BauBuche S" dürfen nur Schrauben mit einem Mindestdurchmesser von 6 mm verwendet werden.

#### **4.3 Holzschutz**

Für den vorbeugenden konstruktiven Holzschutz gilt DIN 68800-2 mit den dazu ergangenen bauaufsichtlichen Bestimmungen.

Reiner Schäpel  
Referatsleiter

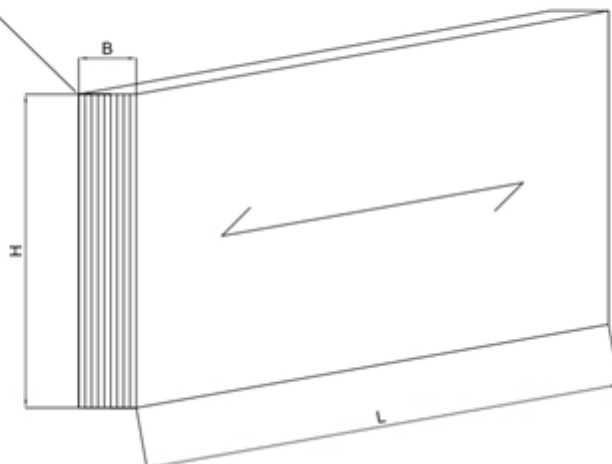
Beglaubigt

"Platte BauBuche S"

$20 \text{ mm} \leq B \leq 80 \text{ mm}$

$H \leq 1820 \text{ mm}$

Furnier  
nur längs

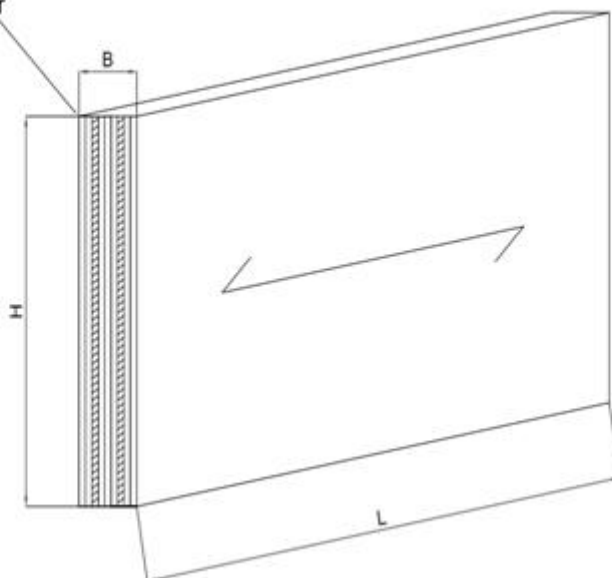


"Platte BauBuche Q"

$20 \text{ mm} \leq B \leq 80 \text{ mm}$

$H \leq 1820 \text{ mm}$

Furnierverlauf  
längs und quer



Furnierschichtholz aus Buche zur Ausbildung stabförmiger und flächiger Tragwerke  
"Platte BauBuche S" und "Platte BauBuche Q"

Dimensionen und Bezeichnungen

Anlage 1

**Aufbau "Platte BauBuche S"**

Bauteildicke B – Nennmaß in mm	Anzahl der Furnierlagen	Aufbau
20	7	
30	11	
40	14	
50	18	
60	21	
70	24	
80	27	
I längslaufende Furnierschicht (Furnierstärke ca. 3,2 mm)		

Furnierschichtholz aus Buche zur Ausbildung stabförmiger und flächiger Tragwerke  
 "Platte BauBuche S" und "Platte BauBuche Q"

Aufbau Buchen-FSH längslagig

Anlage 2



**Aufbau "Platte BauBuche Q"**

Bauteildicke – Nennmaß in mm	Anzahl der Furnierlagen			Aufbau
	längs	Quer	gesamt	
20	5	2	7	I-III-I
30	9	2	11	II-III-II
40	12	2	14	III-III-III
50	16	2	18	III-III-III-III
60	17	4	21	III-II-III-III-II-III
70	20	4	24	III-II-III-III-II-III
80	23	4	27	III-II-III-III-III-II-III

I längslaufende Furnierschicht (Furnierstärke ca. 3,2 mm)  
 - querlaufende Furnierschicht (Furnierstärke ca. 3,2 mm)

Furnierschichtholz aus Buche zur Ausbildung stabförmiger und flächiger Tragwerke  
 "Platte BauBuche S" und "Platte BauBuche Q"

Aufbau Buchen-FSH querlagig

Anlage 3

Charakteristische Festigkeitskennwerte und Kennwerte der Steifigkeiten in N/mm<sup>2</sup> sowie charakteristische Rohdichte in kg/m<sup>3</sup> für "Platte BauBuche S" und "Platte BauBuche Q" gemäß Leistungserklärung des Herstellers

Art der Beanspruchung	Furnierschichtholz	
	"Platte BauBuche S"	"Platte BauBuche Q"
Neendicke in mm	20 ≤ B ≤ 80	20      30 ≤ B ≤ 80
<b>Festigkeitskennwerte</b>		
<b>Plattenbeanspruchung</b>		
Biegung $f_{m,0,flat,k}$	80	70      75
Druck $f_{c,90,flat,k}$	10	13      13
<b>Scheibenbeanspruchung</b>		
Biegung <sup>a)</sup> $f_{m,0,edge,k}$	75	54      60
Zug    zur Faser $f_{t,0,k}$	60	45      51
Zug ⊥ zur Faser $f_{t,90,edge,k}$	1,5	16      8
Druck    zur Faser $f_{c,0,k}$	57,5	45,6      53,3
Druck ⊥ zur Faser $f_{c,90,edge,k}$	14	37      19
Schub $f_{v,0,edge,k}$	8	7,8      7,8
<b>Steifigkeitskennwerte</b>		
Elastizitätsmodul $E_{0,mean}$	16800	11800      13200
Elastizitätsmodul $E_{0,05}$	14900	10900      12200
Elastizitätsmodul $E_{90,mean}$	470	3900      2200
Schubmodul hochkant $G_{v,0,edge,mean}$	760	820      820
Schubmodul flachkant $G_{v,0,flat,mean}$	850	430      430
Rohdichte $\rho_k$	730	
a) Werte gelten für h ≤ 300 mm. Für 300 < h ≤ 1000 mm ist der charakteristische Festigkeitswert mit dem Beiwert $k_h = (300/h)^{0,12}$ zu multiplizieren. h ist die für die Biegebeanspruchung maßgebende Abmessung des Gesamtquerschnitts in mm.		

Das Deutsche Institut für Bautechnik ist nicht für den Inhalt der Leistungserklärungen verantwortlich und überprüft die hier angegebenen Werte nicht.

Furnierschichtholz aus Buche zur Ausbildung stabförmiger und flächiger Tragwerke  
 "Platte BauBuche S" und "Platte BauBuche Q"

Charakteristische Werte der Festigkeit und Rechenwerte der Steifigkeit gemäß  
 Leistungserklärung

Anlage 4